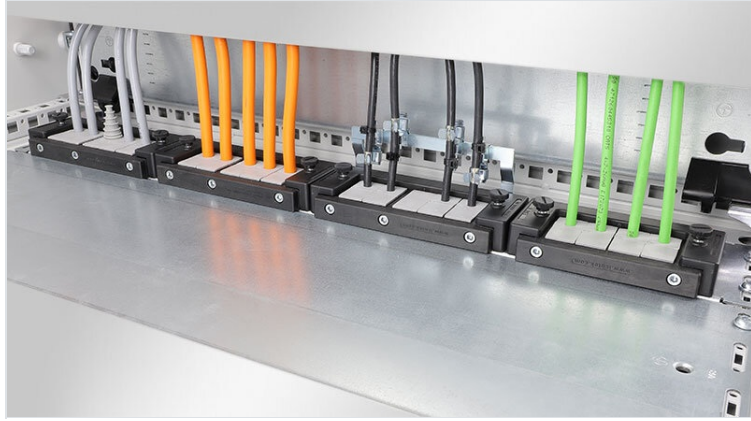


KDR-ESR 可调节底板

用于威图，nVent 霍夫曼 & Häwa 机柜 / IP54



IP54

HL3
EN 45545-2

RoHS
compliant

REACH
COMPLIANCE

Made in
Germany

KDR-ESR是单片底板，可用于机柜底座组装。用于KEL-U电缆引入系统的滑动框架已预组装好。在某些底板上，还可以安装KEL-JUMBO电缆引入框架。

将所有电缆安装到KEL-U框架后，可以轻松、快速地将它们插入滑动框架并进行固定。在维护期间，无需工具即可从滑动框架上拆卸KEL-U框架。由于结合了KDR-ESR和KEL-U，可以达到IP54的防护等级（需正确选择电缆穿芯）。不再需要的滑动框架用BPK-SNAP密封。

极其狭窄（75毫米）的底板KDRS-ESR-VX25组装在机柜底板上。这样可以在不弯曲电缆的情况下将电缆直接布线到电缆槽中。因此，电缆导管可以设置得较低，从而为机柜中的其他组件留出更多空间。

规格

| | |
|-------------------|--------------------------|
| IP防护等级 (EN 60529) | IP54 |
| 材料 | 底板: 钢板, 镀锌 ESR框架: 聚酰胺 |
| 阻燃等级 | UL94-V0, 自熄灭 |
| 温度 | -40 C° 到 90 C° |
| 属性 | 无硅, 无卤 |
| 安装形式 | 用螺钉固定 |

产品优势

- 容易安装和拆卸
- 几乎整个外壳底部都可以安装电缆
- 即使是大型连接器也可轻松的穿过
- 可随后安装在引入的电缆周围
- 用户不需要额外的金属板

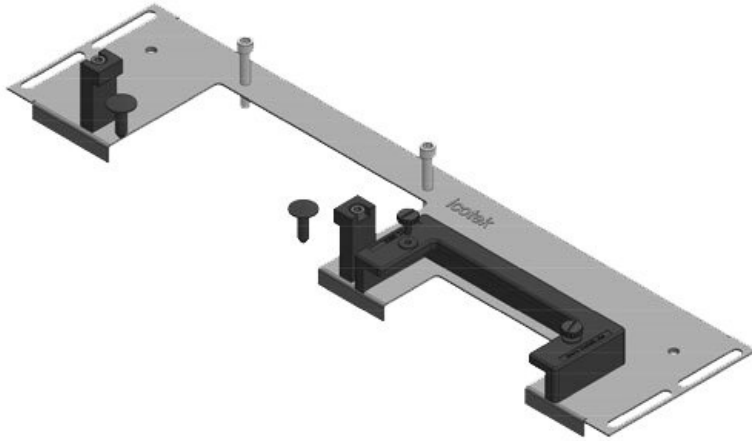
产品类型和尺寸

KDR-ESR-VX25-600-44500



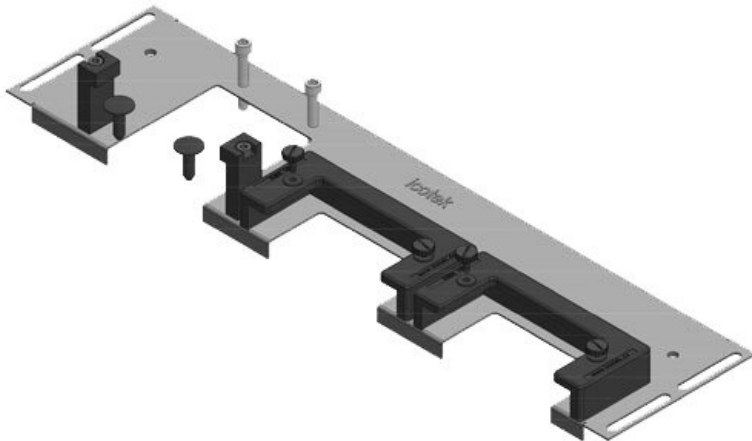
| | | | |
|------|----------------------|---------|------------------------------------|
| 订货号 | 44500 | 电器外壳宽度 | 600 mm |
| EAN | 4251269319754 | 底板开孔的尺寸 | 452 mm |
| 包装单位 | 1 | 适用于: | 2 × KEL-U 24 / KEL-QUICK 24 |
| 长度 | 488 mm | 适合封闭 | Rittal VX25 |
| 宽度 | 100 mm | | |
| 高度 | 43 mm | | |
| 底板总长 | 488 mm | | |

KDR-ESR-VX25-600-44501



| | | | |
|------|----------------------|---------|---------------------------------|
| 订货号 | 44501 | 电器外壳宽度 | 600 mm |
| EAN | 4251269319761 | 底板开孔的尺寸 | 452 mm |
| 包装单位 | 1 | 适用于： | 1 × KEL-U 24 / KEL-QUICK |
| 长度 | 488 mm | | 24, 1 × KEL- |
| 宽度 | 120 mm | | JUMBO 2 |
| 高度 | 57 mm | 适合封闭 | Rittal VX25 |
| 底板总长 | 488 mm | | |

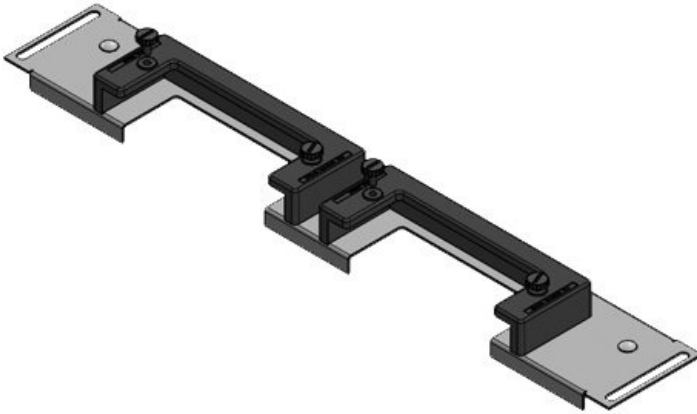
KDR-ESR-VX25-600-44502



| | | | |
|------|----------------------|---------|---------------------------------|
| 订货号 | 44502 | 电器外壳宽度 | 600 mm |
| EAN | 4251269319778 | 底板开孔的尺寸 | 452 mm |
| 包装单位 | 1 | 适用于： | 2 × KEL-U 16 / KEL-QUICK |
| 长度 | 488 mm | | 16, 1 × KEL- |
| 宽度 | 120 mm | | JUMBO 1 |
| 高度 | 57 mm | 适合封闭 | Rittal VX25 |
| 底板总长 | 488 mm | | |

KDRS-ESR-VX25-600-44512

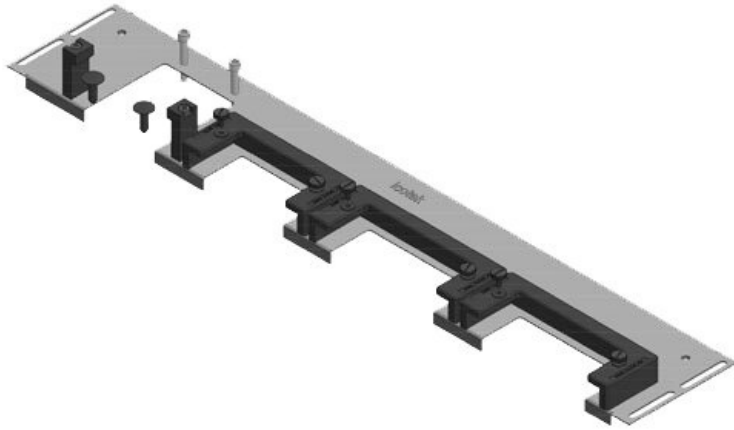
| | | | |
|------|-------------------|---------|---------------------|
| 订货号 | 44512 | 电器外壳宽度 | 600 mm |
| EAN | 4251269321 | 底板开孔的尺寸 | 452 mm |
| | 108 | 适用于： | 2 × KEL-U 24 |
| 包装单位 | 1 | | / KEL-QUICK |
| 长度 | 488 mm | | 24 |
| 宽度 | 75 mm | 适合封闭 | Rittal VX25 |
| 高度 | 44 mm | | |
| 底板总长 | 488 mm | | |



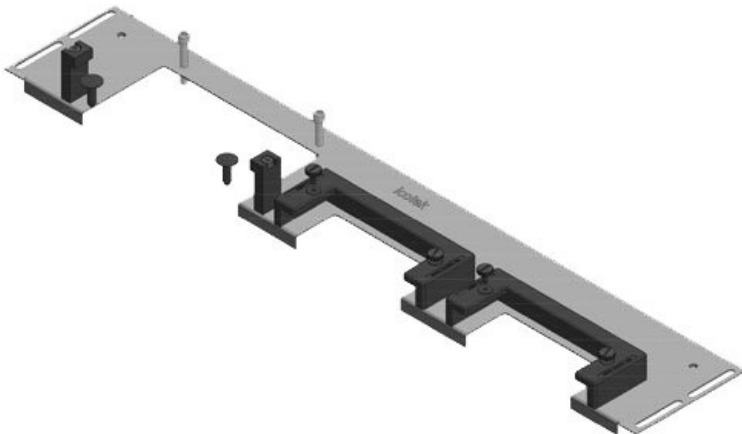
KDR-ESR-VX25-800-44503

| | | | |
|------|-------------------|---------|---------------------|
| 订货号 | 44503 | 电器外壳宽度 | 800 mm |
| EAN | 4251269319 | 底板开孔的尺寸 | 652 mm |
| | 785 | 适用于： | 3 × KEL-U 24 |
| 包装单位 | 1 | | / KEL-QUICK |
| 长度 | 688 mm | | 24, 1 × KEL- |
| 宽度 | 100 mm | | U 16 / KEL- |
| 高度 | 43 mm | | QUICK 16 |
| 底板总长 | 688 mm | 适合封闭 | Rittal VX25 |





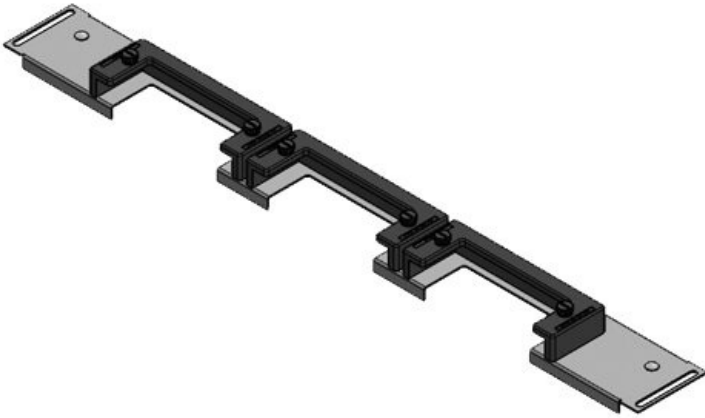
| | | | |
|------|-------------------|---------|---|
| 订货号 | 44504 | 电器外壳宽度 | 800 mm |
| EAN | 4251269319 | 底板开孔的尺寸 | 652 mm |
| | 792 | 适用于： | 2 × KEL-U 24 / KEL-QUICK |
| 包装单位 | 1 | | 24, 1 × KEL-U 16 / KEL-QUICK 16, 1 × KEL-JUMBO 1 |
| 长度 | 688 mm | | |
| 宽度 | 120 mm | | |
| 高度 | 57 mm | | |
| 底板总长 | 688 mm | 适合封闭 | Rittal VX25 |



| | | | |
|------|-------------------|---------|---------------------------------|
| 订货号 | 44505 | 电器外壳宽度 | 800 mm |
| EAN | 4251269319 | 底板开孔的尺寸 | 652 mm |
| | 808 | 适用于： | 2 × KEL-U 24 / KEL-QUICK |
| 包装单位 | 1 | | 24, 1 × KEL-JUMBO 2 |
| 长度 | 688 mm | | |
| 宽度 | 120 mm | | |
| 高度 | 57 mm | 适合封闭 | Rittal VX25 |
| 底板总长 | 688 mm | | |

KDRS-ESR-VX25-800-44513

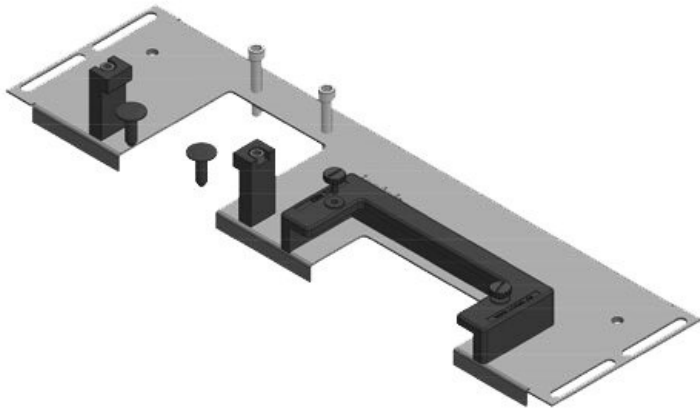
| | | | |
|------|-------------------|---------|---------------------|
| 订货号 | 44513 | 电器外壳宽度 | 800 mm |
| EAN | 4251269321 | 底板开孔的尺寸 | 652 mm |
| | 115 | 适用于： | 3 × KEL-U 24 |
| 包装单位 | 1 | | / KEL-QUICK |
| 长度 | 688 mm | | 24 |
| 宽度 | 75 mm | 适合封闭 | Rittal VX25 |
| 高度 | 43 mm | | |
| 底板总长 | 688 mm | | |



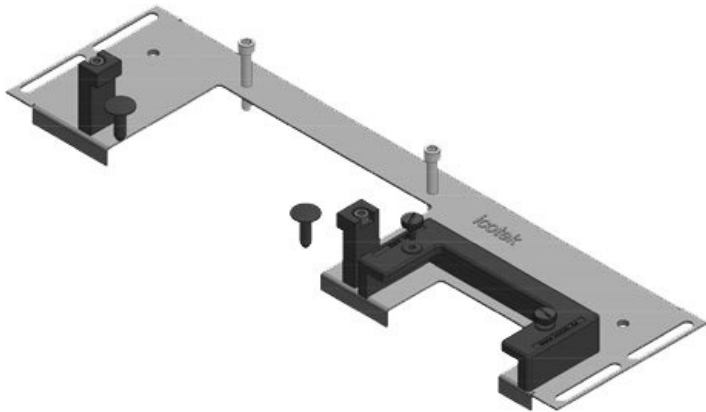
KDR-ESR-VX25-1000-44506

| | | | |
|------|-------------------|---------|---------------------|
| 订货号 | 44506 | 电器外壳宽度 | 1.000 mm |
| EAN | 4251269319 | 底板开孔的尺寸 | 402 mm |
| | 815 | 分开栏 | 是 |
| 包装单位 | 1 | 适用于： | 2 × KEL-U 24 |
| 长度 | 438 mm | | / KEL-QUICK |
| 宽度 | 100 mm | | 24 |
| 高度 | 43 mm | 适合封闭 | Rittal VX25 |
| 底板总长 | 438 mm | | |





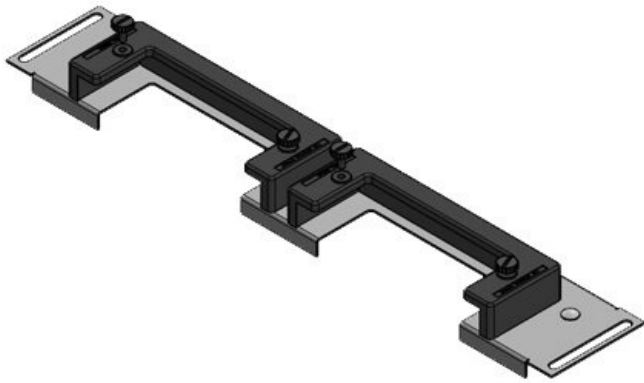
| | | | |
|------|-------------------|---------|---------------------|
| 订货号 | 44507 | 电器外壳宽度 | 1.000 mm |
| EAN | 4251269319 | 底板开孔的尺寸 | 402 mm |
| | 822 | 分开栏 | 是 |
| 包装单位 | 1 | 适用于： | 1 × KEL-U 24 |
| 长度 | 438 mm | | / KEL-QUICK |
| 宽度 | 120 mm | | 24, 1 × KEL- |
| 高度 | 57 mm | | JUMBO 1 |
| 底板总长 | 438 mm | 适合封闭 | Rittal VX25 |



| | | | |
|------|-------------------|---------|---------------------|
| 订货号 | 44508 | 电器外壳宽度 | 1.000 mm |
| EAN | 4251269319 | 底板开孔的尺寸 | 402 mm |
| | 839 | 分开栏 | 是 |
| 包装单位 | 1 | 适用于： | 1 × KEL-U 16 |
| 长度 | 438 mm | | / KEL-QUICK |
| 宽度 | 120 mm | | 16, 1 × KEL- |
| 高度 | 57 mm | | JUMBO 2 |
| 底板总长 | 438 mm | 适合封闭 | Rittal VX25 |

KDRS-ESR-VX25-1000-44514

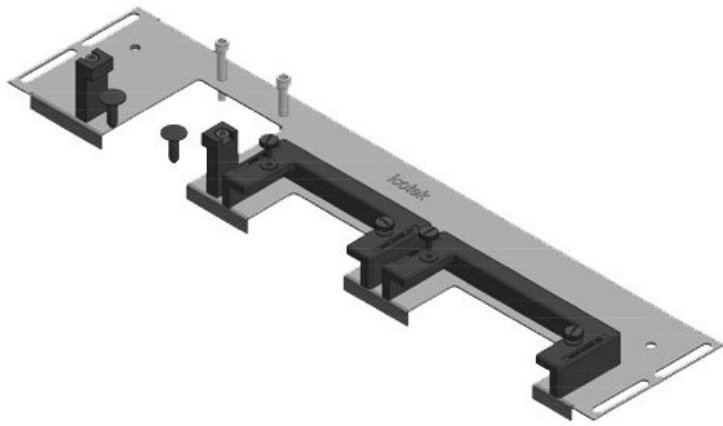
| | | | |
|------|-------------------|---------|---------------------|
| 订货号 | 44514 | 电器外壳宽度 | 1.000 mm |
| EAN | 4251269321 | 底板开孔的尺寸 | 402 mm |
| | 122 | 适用于： | 2 × KEL-U 24 |
| 包装单位 | 1 | | / KEL-QUICK |
| 长度 | 438 mm | | 24 |
| 宽度 | 75 mm | 适合封闭 | Rittal VX25 |
| 高度 | 44 mm | | |
| 底板总长 | 438 mm | | |



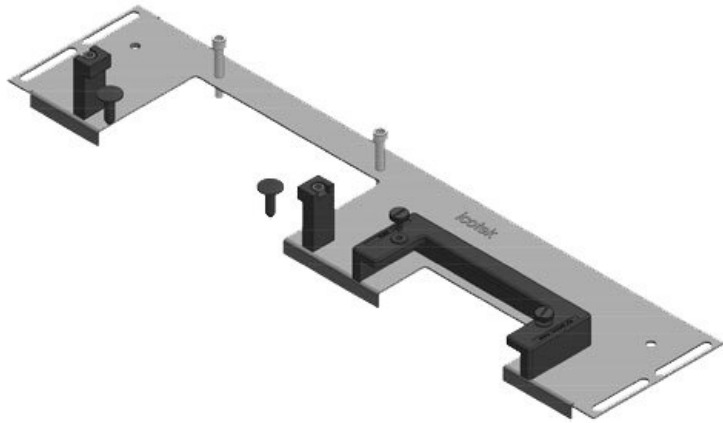
KDR-ESR-VX25-1200-44509

| | | | |
|------|-------------------|---------|---------------------|
| 订货号 | 44509 | 电器外壳宽度 | 1.200 mm |
| EAN | 4251269319 | 底板开孔的尺寸 | 502 mm |
| | 846 | 适用于： | 3 × KEL-U 24 |
| 包装单位 | 1 | | / KEL-QUICK |
| 长度 | 538 mm | | 24 |
| 宽度 | 100 mm | 适合封闭 | Rittal VX25 |
| 高度 | 43 mm | | |
| 底板总长 | 538 mm | | |





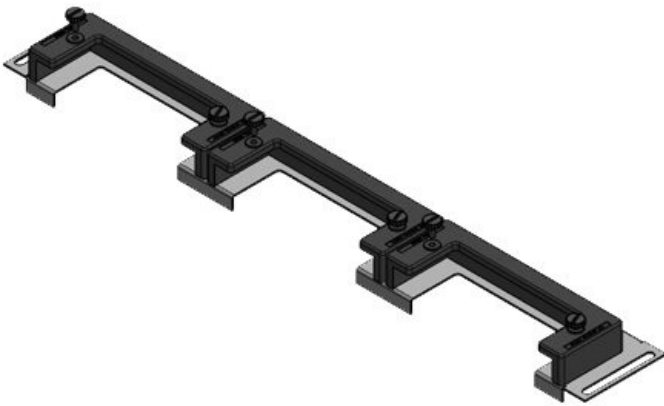
| | | | |
|------|-------------------|---------|---|
| 订货号 | 44510 | 电器外壳宽度 | 1.200 mm |
| EAN | 4251269319 | 底板开孔的尺寸 | 502 mm |
| | 853 | 适用于： | 1 × KEL-U 24 / KEL-QUICK |
| 包装单位 | 1 | | 24, 1 × KEL-U 16 / KEL-QUICK 16, 1 × KEL-JUMBO 1 |
| 长度 | 538 mm | | |
| 宽度 | 120 mm | | |
| 高度 | 57 mm | | |
| 底板总长 | 538 mm | | |
| | | 适合封闭 | Rittal VX25 |



| | | | |
|------|-------------------|---------|---------------------------------|
| 订货号 | 44511 | 电器外壳宽度 | 1.200 mm |
| EAN | 4251269319 | 底板开孔的尺寸 | 502 mm |
| | 860 | 适用于： | 1 × KEL-U 24 / KEL-QUICK |
| 包装单位 | 1 | | 24, 1 × KEL-JUMBO 2 |
| 长度 | 538 mm | | |
| 宽度 | 120 mm | | |
| 高度 | 57 mm | 适合封闭 | Rittal VX25 |
| 底板总长 | 538 mm | | |

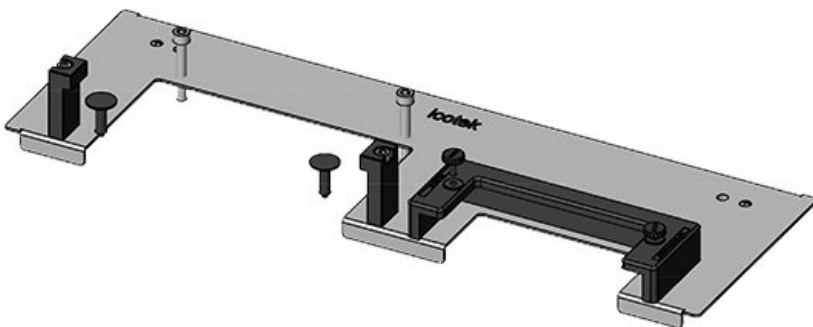
KDRS-ESR-VX25-1200-44515

| | | | |
|------|-------------------|---------|---------------------|
| 订货号 | 44515 | 电器外壳宽度 | 1.200 mm |
| EAN | 4251269321 | 底板开孔的尺寸 | 502 mm |
| | 139 | 适用于： | 3 × KEL-U 24 |
| 包装单位 | 1 | | / KEL-QUICK |
| 长度 | 538 mm | | 24 |
| 宽度 | 75 mm | 适合封闭 | Rittal VX25 |
| 高度 | 44 mm | | |
| 底板总长 | 538 mm | | |

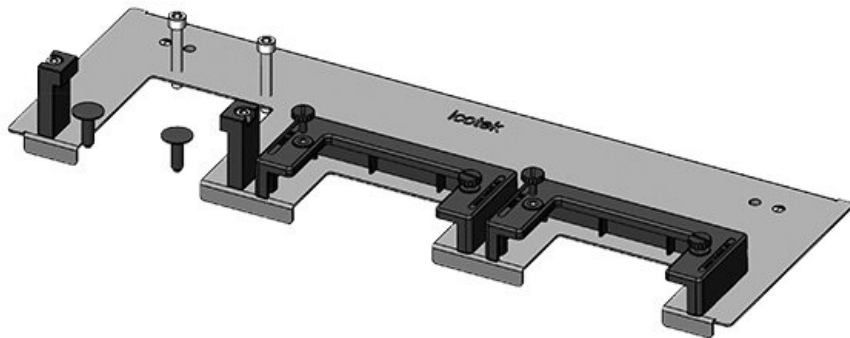


KDR-ESR-TS8-600-43070

| | | | |
|------|-------------------|---------|---------------------|
| 订货号 | 43070 | 电器外壳宽度 | 600 mm |
| EAN | 4251269309 | 底板开孔的尺寸 | 435 mm |
| | 519 | 适用于： | 1 × KEL-U 24 |
| 包装单位 | 1 | | / KEL-QUICK |
| 长度 | 458 mm | | 24, 1 × KEL- |
| 宽度 | 150 mm | | JUMBO 2 |
| 高度 | 57 mm | 适合封闭 | Rittal TS 8 |
| 底板总长 | 458 mm | | |

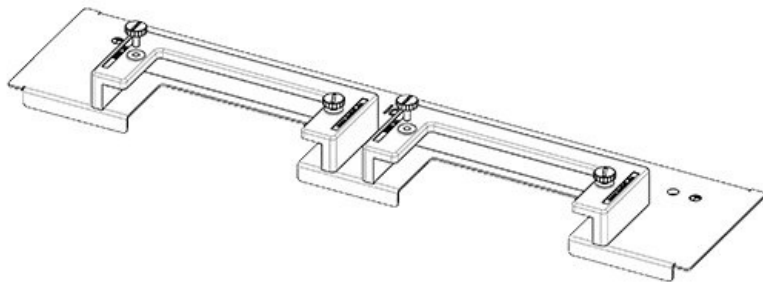


KDR-ESR-TS8-600-43071



| | | | |
|------|-------------------|---------|---------------------|
| 订货号 | 43071 | 电器外壳宽度 | 600 mm |
| EAN | 4251269309 | 底板开孔的尺寸 | 435 mm |
| | 526 | 适用于 : | 2 × KEL-U 16 |
| 包装单位 | 1 | | / KEL-QUICK |
| 长度 | 458 mm | | 16, 1 × KEL- |
| 宽度 | 150 mm | | JUMBO 1 |
| 高度 | 57 mm | 适合封闭 | Rittal TS 8 |
| 底板总长 | 458 mm | | |

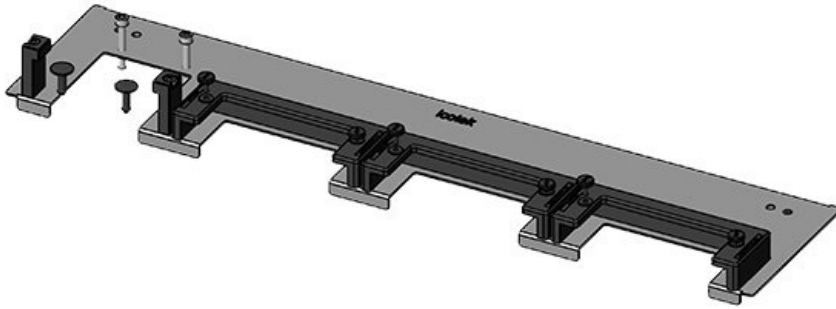
KDR-ESR-TS8-600-43079



| | | | |
|------|-------------------|---------|---------------------|
| 订货号 | 43079 | 电器外壳宽度 | 600 mm |
| EAN | 4251269309 | 底板开孔的尺寸 | 435 mm |
| | 601 | 适用于 : | 2 × KEL-U 24 |
| 包装单位 | 1 | | / KEL-QUICK |
| 长度 | 458 mm | | 24 |
| 宽度 | 100 mm | 适合封闭 | Rittal TS 8 |
| 高度 | 44 mm | | |
| 底板总长 | 458 mm | | |

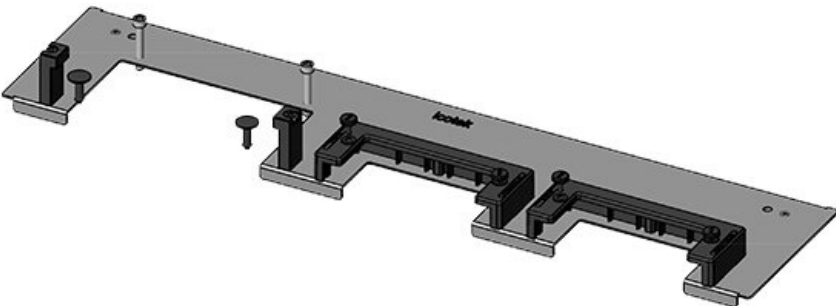
KDR-ESR-TS8-800-43072

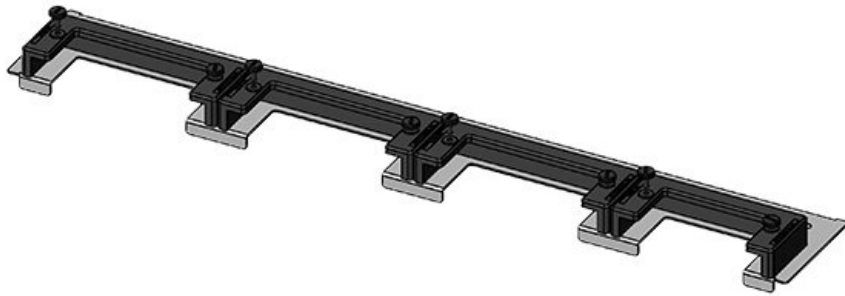
| | | | |
|------|-------------------|---------|---------------------|
| 订货号 | 43072 | 电器外壳宽度 | 800 mm |
| EAN | 4251269309 | 底板开孔的尺寸 | 635 mm |
| | 533 | 适用于： | 3 × KEL-U 24 |
| 包装单位 | 1 | | / KEL-QUICK |
| 长度 | 658 mm | | 24, 1 × KEL- |
| 宽度 | 150 mm | | JUMBO 1 |
| 高度 | 57 mm | 适合封闭 | Rittal TS 8 |
| 底板总长 | 658 mm | | |



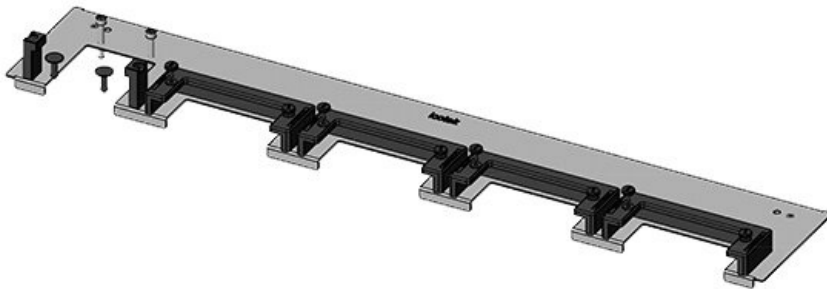
KDR-ESR-TS8-800-43073

| | | | |
|------|-------------------|---------|---------------------|
| 订货号 | 43073 | 电器外壳宽度 | 800 mm |
| EAN | 4251269309 | 底板开孔的尺寸 | 635 mm |
| | 540 | 适用于： | 2 × KEL-U 24 |
| 包装单位 | 1 | | / KEL-QUICK |
| 长度 | 658 mm | | 24, 1 × KEL- |
| 宽度 | 150 mm | | JUMBO 2 |
| 高度 | 57 mm | 适合封闭 | Rittal TS 8 |
| 底板总长 | 658 mm | | |



KDR-ESR-TS8-800-43080

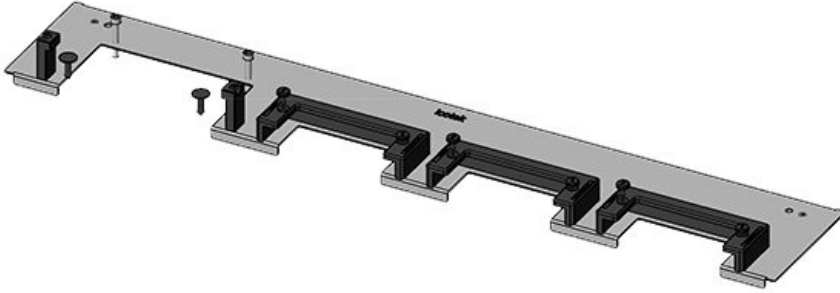
| | | | |
|------|-------------------|---------|---------------------|
| 订货号 | 43080 | 电器外壳宽度 | 800 mm |
| EAN | 4251269309 | 底板开孔的尺寸 | 635 mm |
| | 618 | 适用于： | 3 × KEL-U 24 |
| 包装单位 | 1 | | / KEL-QUICK |
| 长度 | 658 mm | | 24, 1 × KEL- |
| 宽度 | 100 mm | | U 16 / KEL- |
| 高度 | 44 mm | | QUICK 16 |
| 底板总长 | 658 mm | 适合封闭 | Rittal TS 8 |

KDR-ESR-TS8-1000-43074

| | | | |
|------|-------------------|---------|---------------------|
| 订货号 | 43074 | 电器外壳宽度 | 1.000 mm |
| EAN | 4251269309 | 底板开孔的尺寸 | 835 mm |
| | 557 | 分开栏 | 否 |
| 包装单位 | 1 | 适用于： | 4 × KEL-U 24 |
| 长度 | 858 mm | | / KEL-QUICK |
| 宽度 | 150 mm | | 24, 1 × KEL- |
| 高度 | 57 mm | | JUMBO 1 |
| 底板总长 | 858 mm | 适合封闭 | Rittal TS 8 |

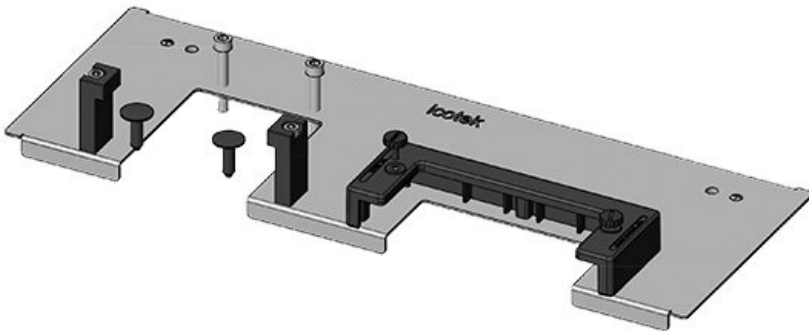
KDR-ESR-TS8-1000-43075

| | | | |
|------|-------------------|---------|---------------------|
| 订货号 | 43075 | 电器外壳宽度 | 1.000 mm |
| EAN | 4251269309 | 底板开孔的尺寸 | 835 mm |
| | 564 | 分开栏 | 否 |
| 包装单位 | 1 | 适用于： | 3 × KEL-U 24 |
| 长度 | 858 mm | | / KEL-QUICK |
| 宽度 | 150 mm | | 24, 1 × KEL- |
| 高度 | 57 mm | | JUMBO 2 |
| 底板总长 | 858 mm | 适合封闭 | Rittal TS 8 |

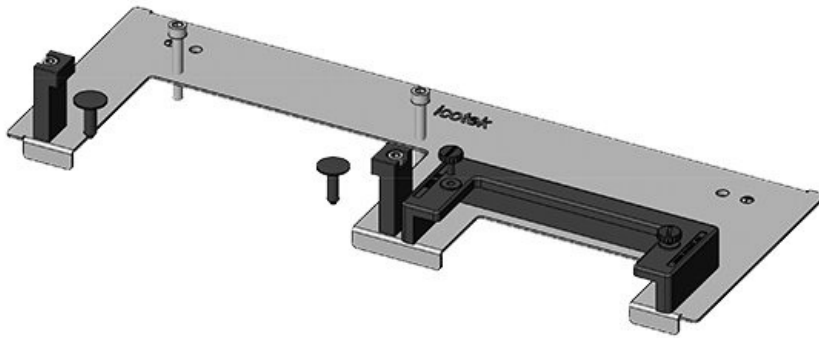


KDR-ESR-TS8-1000-43076

| | | | |
|------|-------------------|---------|---------------------|
| 订货号 | 43076 | 电器外壳宽度 | 1.000 mm |
| EAN | 4251269309 | 底板开孔的尺寸 | 398 mm |
| | 571 | 分开栏 | 是 |
| 包装单位 | 1 | 适用于： | 1 × KEL-U 24 |
| 长度 | 420 mm | | / KEL-QUICK |
| 宽度 | 150 mm | | 24, 1 × KEL- |
| 高度 | 57 mm | | JUMBO 1 |
| 底板总长 | 420 mm | 适合封闭 | Rittal TS 8 |

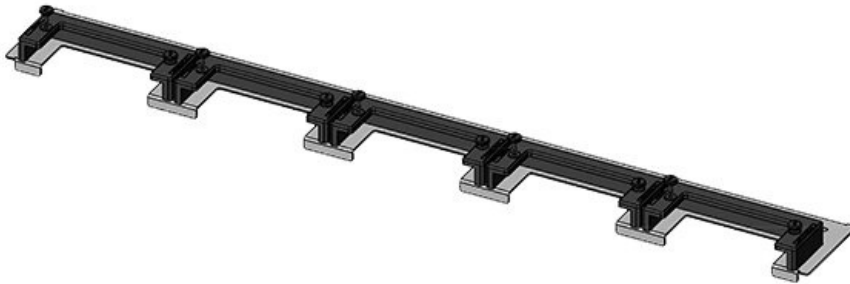


KDR-ESR-TS8-1000-43077



| | | | |
|------|-------------------|---------|---------------------|
| 订货号 | 43077 | 电器外壳宽度 | 1.000 mm |
| EAN | 4251269309 | 底板开孔的尺寸 | 398 mm |
| | 588 | 分开栏 | 是 |
| 包装单位 | 1 | 适用于： | 1 × KEL-U 24 |
| 长度 | 420 mm | | / KEL-QUICK |
| 宽度 | 150 mm | | 24, 1 × KEL- |
| 高度 | 57 mm | | JUMBO 2 |
| 底板总长 | 420 mm | 适合封闭 | Rittal TS 8 |

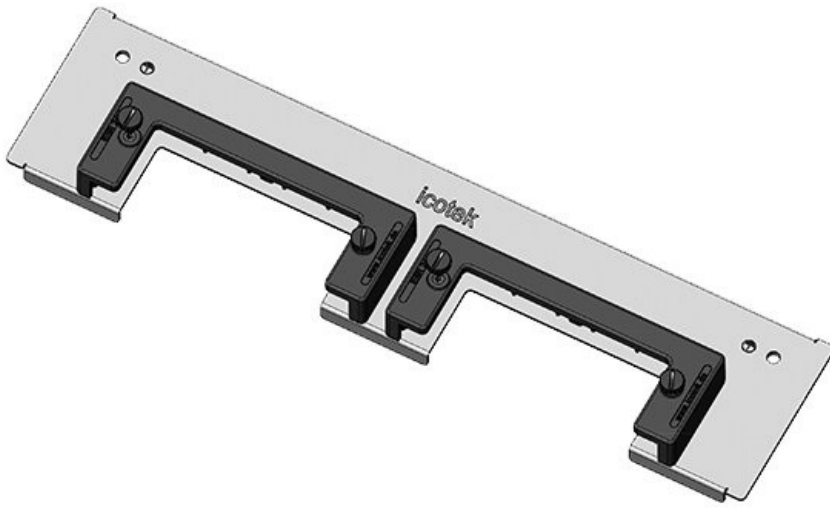
KDR-ESR-TS8-1000-43081



| | | | |
|------|-------------------|---------|---------------------|
| 订货号 | 43081 | 电器外壳宽度 | 1.000 mm |
| EAN | 4251269309 | 底板开孔的尺寸 | 835 mm |
| | 625 | 分开栏 | 否 |
| 包装单位 | 1 | 适用于： | 5 × KEL-U 24 |
| 长度 | 858 mm | | / KEL-QUICK |
| 宽度 | 100 mm | | 24 |
| 高度 | 44 mm | 适合封闭 | Rittal TS 8 |
| 底板总长 | 858 mm | | |

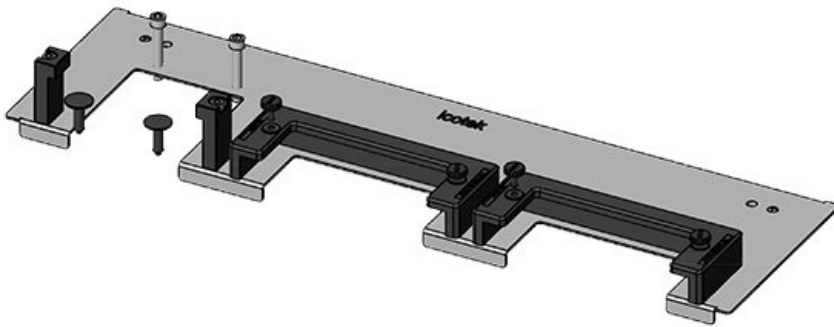
KDR-ESR-TS8-1000-43082

| | | | |
|------|-------------------|---------|---------------------|
| 订货号 | 43082 | 电器外壳宽度 | 1.000 mm |
| EAN | 4251269309 | 底板开孔的尺寸 | 398 mm |
| | 632 | 分开栏 | 是 |
| 包装单位 | 1 | 适用于： | 2 × KEL-U 24 |
| 长度 | 420 mm | | / KEL-QUICK |
| 宽度 | 100 mm | | 24 |
| 高度 | 44 mm | 适合封闭 | Rittal TS 8 |
| 底板总长 | 420 mm | | |

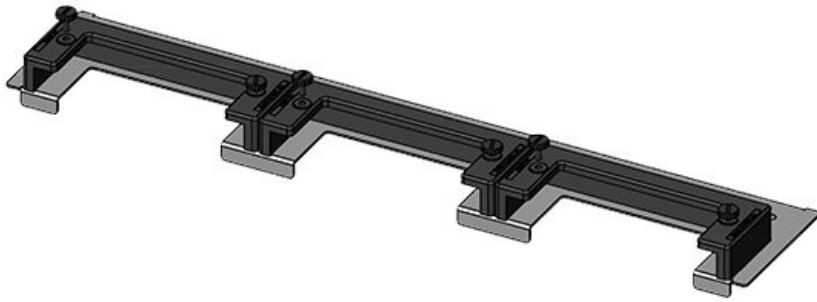


KDR-ESR-TS8-1200-43078

| | | | |
|------|-------------------|---------|---------------------|
| 订货号 | 43078 | 电器外壳宽度 | 1.200 mm |
| EAN | 4251269309 | 底板开孔的尺寸 | 495 mm |
| | 595 | 适用于： | 2 × KEL-U 24 |
| 包装单位 | 1 | | / KEL-QUICK |
| 长度 | 518 mm | | 24, 1 × KEL- |
| 宽度 | 150 mm | | JUMBO 1 |
| 高度 | 57 mm | 适合封闭 | Rittal TS 8 |
| 底板总长 | 518 mm | | |

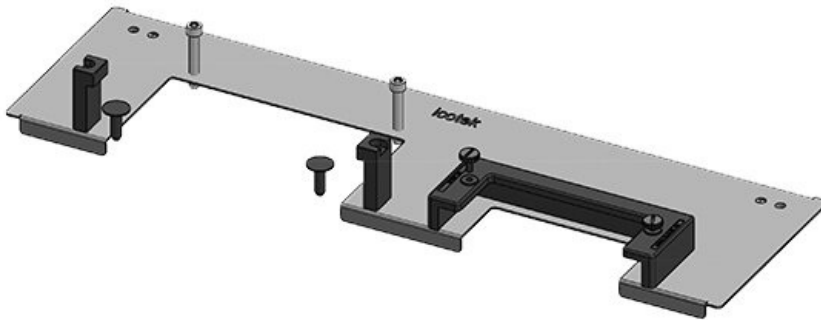


KDR-ESR-TS8-1200-43083



| | | | |
|------|----------------------|---------|------------------------------------|
| 订货号 | 43083 | 电器外壳宽度 | 1.200 mm |
| EAN | 4251269309649 | 底板开孔的尺寸 | 495 mm |
| 包装单位 | 1 | 适用于： | 3 × KEL-U 24 / KEL-QUICK 24 |
| 长度 | 518 mm | 适合封闭 | Rittal TS 8 |
| 宽度 | 100 mm | | |
| 高度 | 44 mm | | |
| 底板总长 | 518 mm | | |

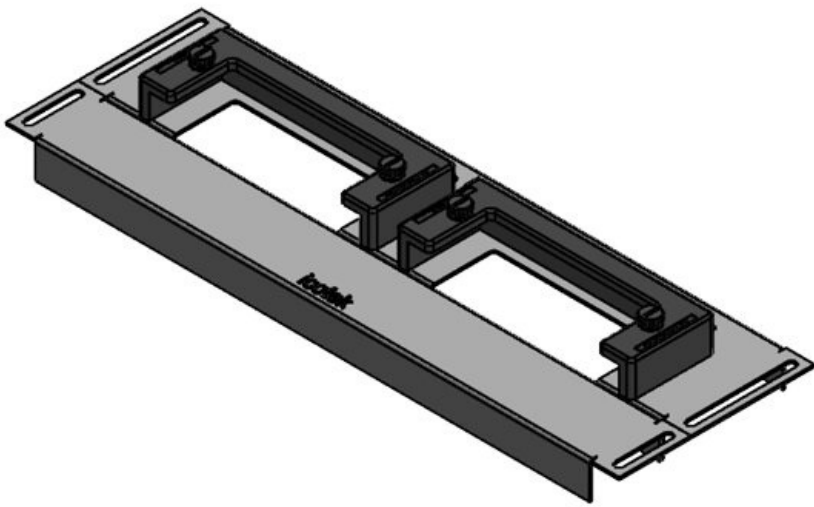
KDR-ESR-TS8-1200-43084



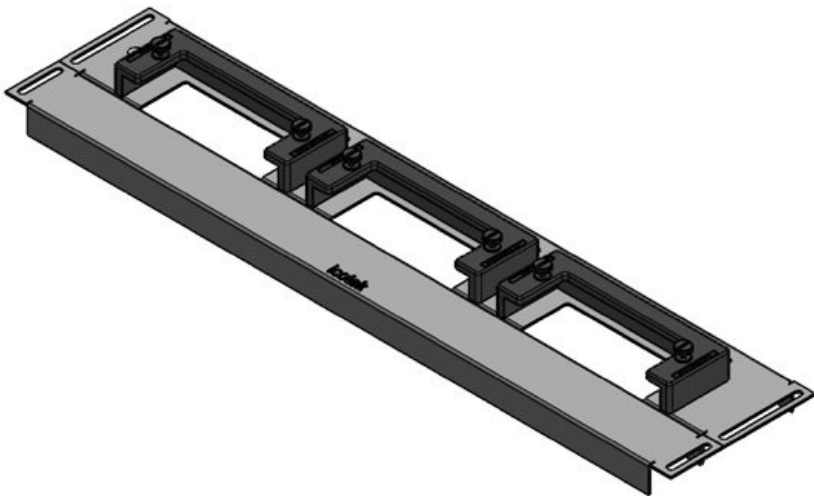
| | | | |
|------|----------------------|---------|---|
| 订货号 | 43084 | 电器外壳宽度 | 1.200 mm |
| EAN | 4251269309656 | 底板开孔的尺寸 | 495 mm |
| 包装单位 | 1 | 适用于： | 1 × KEL-U 24 / KEL-QUICK 24, 1 × KEL-JUMBO 2 |
| 长度 | 518 mm | 适合封闭 | Rittal TS 8 |
| 宽度 | 150 mm | | |
| 高度 | 57 mm | | |
| 底板总长 | 518 mm | | |

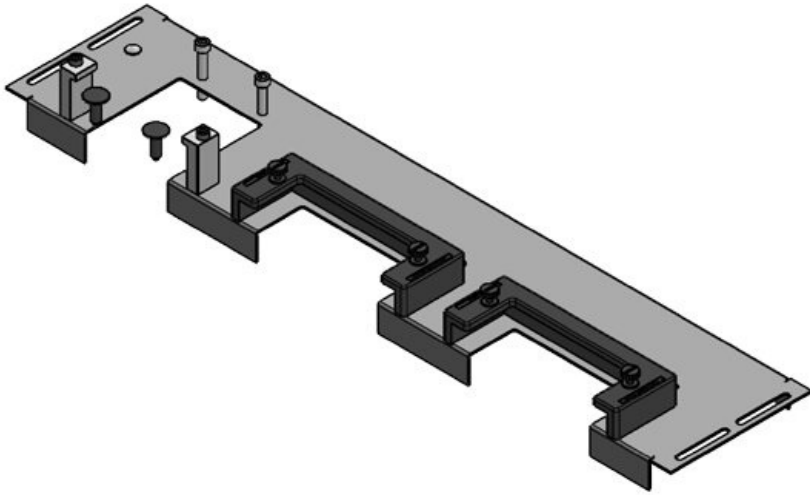
KDR-ESR-HW-600 + 密封盖

| | | | |
|------|-------------------|---------|---------------------|
| 订货号 | 44520 | 电器外壳宽度 | 600 mm |
| EAN | 4251269324 | 底板开孔的尺寸 | 392 mm |
| | 543 | 适用于： | 2 × KEL-U 24 |
| 包装单位 | 1 | | / KEL-QUICK |
| 长度 | 427 mm | | 24 |
| 宽度 | 136 mm | 适合封闭 | Häwa H390 / |
| 高度 | 56 mm | | H395 |
| 底板总长 | 427 mm | | |

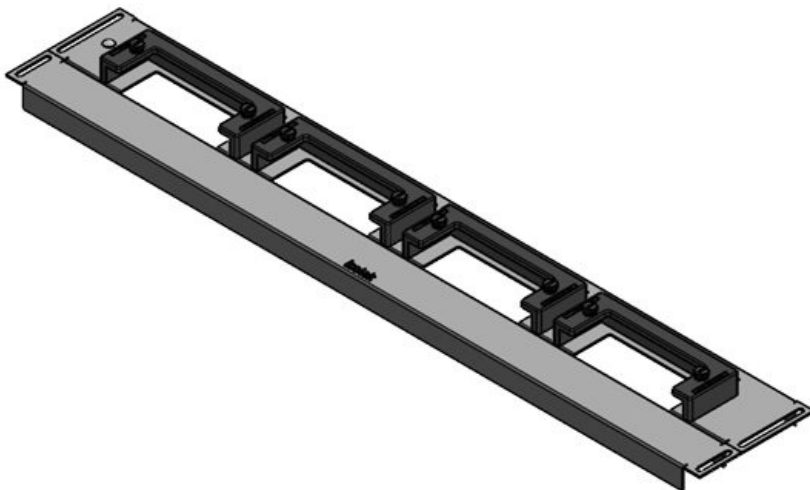
**KDR-ESR-HW-800 + 密封盖**

| | | | |
|------|-------------------|---------|---------------------|
| 订货号 | 44521 | 电器外壳宽度 | 800 mm |
| EAN | 4251269324 | 底板开孔的尺寸 | 592 mm |
| | 550 | 适用于： | 3 × KEL-U 24 |
| 包装单位 | 1 | | / KEL-QUICK |
| 长度 | 627 mm | | 24 |
| 宽度 | 136 mm | 适合封闭 | Häwa H390 / |
| 高度 | 59 mm | | H395 |
| 底板总长 | 627 mm | | |



KDR-ESR-HW-800

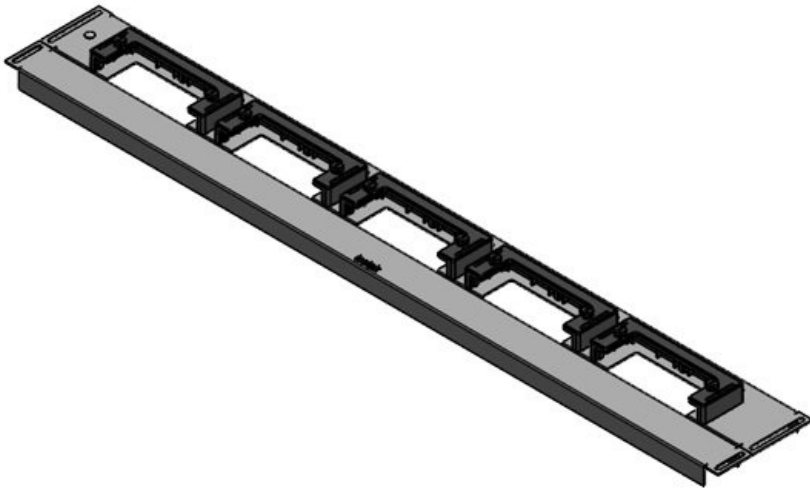
| | | | |
|------|-------------------|---------|---------------------|
| 订货号 | 44522 | 电器外壳宽度 | 800 mm |
| EAN | 4251269324 | 底板开孔的尺寸 | 592 mm |
| | 567 | 适用于： | 2 × KEL-U 24 |
| 包装单位 | 1 | | / KEL-QUICK |
| 长度 | 627 mm | | 24, 1 × KEL- |
| 宽度 | 133 mm | | JUMBO 1 |
| 高度 | 70 mm | 适合封闭 | Häwa H390 / |
| 底板总长 | 627 mm | | H395 |

KDR-ESR-HW-1000 + 密封盖

| | | | |
|------|-------------------|---------|---------------------|
| 订货号 | 44523 | 电器外壳宽度 | 1.000 mm |
| EAN | 4251269324 | 底板开孔的尺寸 | 792 mm |
| | 574 | 适用于： | 4 × KEL-U 24 |
| 包装单位 | 1 | | / KEL-QUICK |
| 长度 | 827 mm | | 24 |
| 宽度 | 136 mm | 适合封闭 | Häwa H390 / |
| 高度 | 56 mm | | H395 |
| 底板总长 | 827 mm | | |

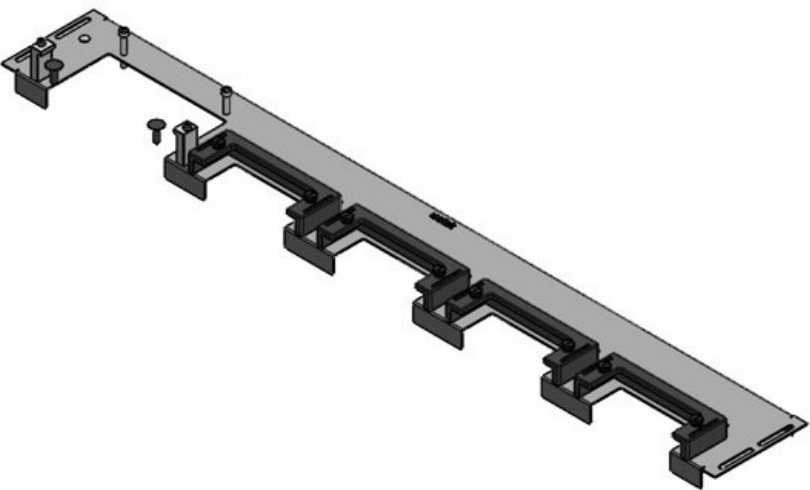
KDR-ESR-HW-1200 + 密封盖

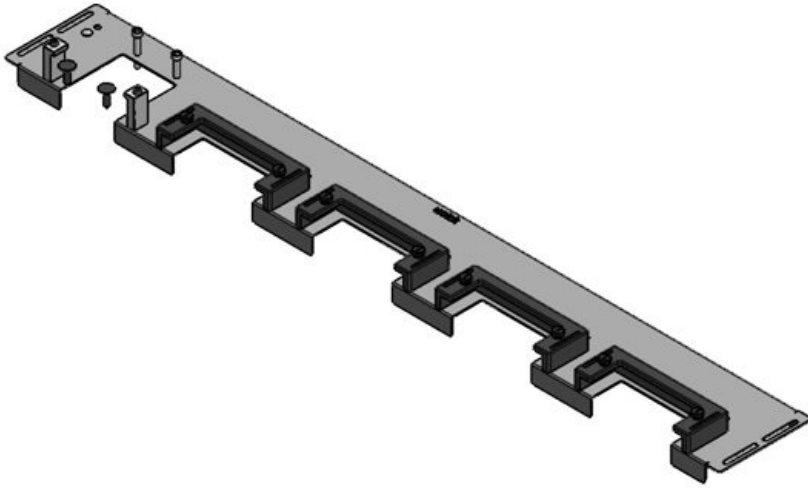
| | | | |
|------|-------------------|---------|---------------------|
| 订货号 | 44524 | 电器外壳宽度 | 1.200 mm |
| EAN | 4251269324 | 底板开孔的尺寸 | 992 mm |
| | 581 | 适用于： | 5 × KEL-U 24 |
| 包装单位 | 1 | | / KEL-QUICK |
| 长度 | 1.027 mm | | 24 |
| 宽度 | 136 mm | 适合封闭 | Häwa H390 / |
| 高度 | 56 mm | | H395 |
| 底板总长 | 1.027 mm | | |



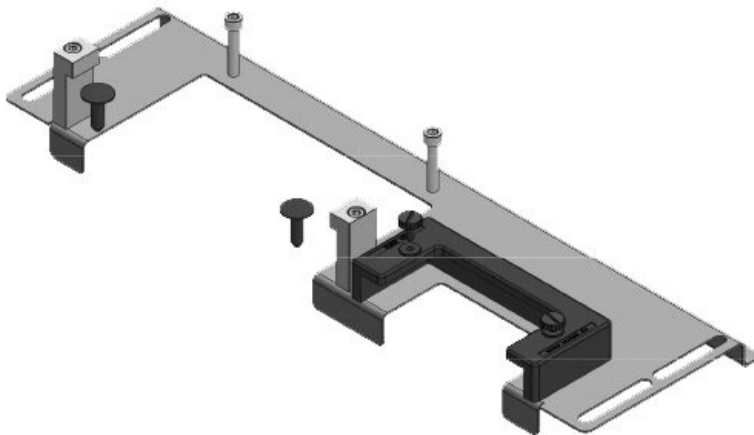
KDR-ESR-HW-1200-1

| | | | |
|------|-------------------|---------|---------------------|
| 订货号 | 44526 | 电器外壳宽度 | 1.200 mm |
| EAN | 4251269324 | 底板开孔的尺寸 | 992 mm |
| | 604 | 适用于： | 4 × KEL-U 24 |
| 包装单位 | 1 | | / KEL-QUICK |
| 长度 | 1.027 mm | | 24, 1 × KEL- |
| 宽度 | 133 mm | | JUMBO 1 |
| 高度 | 70 mm | 适合封闭 | Häwa H390 / |
| 底板总长 | 1.027 mm | | H395 |



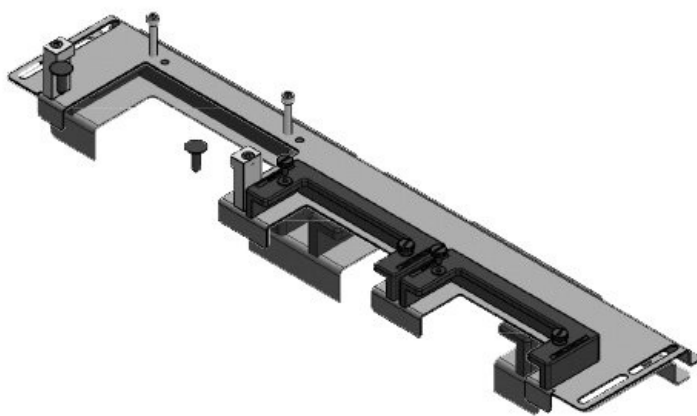


| | | | |
|------|-------------------|---------|---------------------------------|
| 订货号 | 44525 | 电器外壳宽度 | 1.200 mm |
| EAN | 4251269324 | 底板开孔的尺寸 | 992 mm |
| | 598 | 适用于： | 4 × KEL-U 24 / KEL-QUICK |
| 包装单位 | 1 | | 24, 1 × KEL-JUMBO 2 |
| 长度 | 1.027 mm | | Häwa H390 / H395 |
| 宽度 | 133 mm | 适合封闭 | |
| 高度 | 70 mm | | |
| 底板总长 | 1.027 mm | | |



| | | | |
|------|-------------------|---------|---------------------------------|
| 订货号 | 43250 | 电器外壳宽度 | 600 mm |
| EAN | 4251269317 | 底板开孔的尺寸 | 368 mm |
| | 033 | 适用于： | 1 × KEL-U 16 / KEL-QUICK |
| 包装单位 | 1 | | 16, 1 × KEL-JUMBO 2 |
| 长度 | 432 mm | | nVent Hoffman PROLINE G2 |
| 宽度 | 131,5 mm | 适合封闭 | |
| 高度 | 62,3 mm | | |
| 底板总长 | 432 mm | | |

| | | | |
|------|----------------------|---------|------------------------------------|
| 订货号 | 43251 | 电器外壳宽度 | 600 mm |
| EAN | 4251269317040 | 底板开孔的尺寸 | 368 mm |
| 包装单位 | 1 | 适用于： | 2 × KEL-U 24 / KEL-QUICK 24 |
| 长度 | 432 mm | | nVent Hoffman PROLINE G2 |
| 宽度 | 81 mm | 适合封闭 | |
| 高度 | 52,8 mm | | |
| 底板总长 | 432 mm | | |



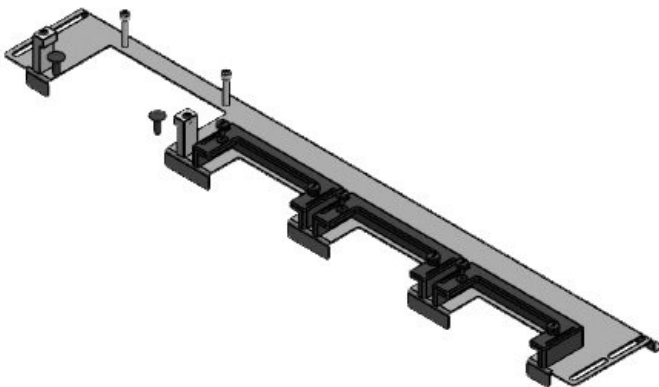
| | | | |
|------|----------------------|---------|---|
| 订货号 | 43252 | 电器外壳宽度 | 800 mm |
| EAN | 4251269317057 | 底板开孔的尺寸 | 568 mm |
| 包装单位 | 1 | 适用于： | 2 × KEL-U 24 / KEL-QUICK 24, 1 × KEL-JUMBO 2 |
| 长度 | 632 mm | | nVent Hoffman PROLINE G2 |
| 宽度 | 131,5 mm | 适合封闭 | |
| 高度 | 45 mm | | |
| 底板总长 | 632 mm | | |

KDR-ESR-HG2-800-43253



| | | | |
|------|-------------------|---------|---------------------|
| 订货号 | 43253 | 电器外壳宽度 | 800 mm |
| EAN | 4251269317 | 底板开孔的尺寸 | 568 mm |
| | 064 | 适用于： | 3 × KEL-U 24 |
| 包装单位 | 1 | | / KEL-QUICK |
| 长度 | 632 mm | | 24 |
| 宽度 | 81 mm | 适合封闭 | nVent |
| 高度 | 52,8 mm | | Hoffman |
| 底板总长 | 632 mm | | PROLINE G2 |

KDR-ESR-HG2-1000-43254



| | | | |
|------|-------------------|---------|---------------------|
| 订货号 | 43254 | 电器外壳宽度 | 1.000 mm |
| EAN | 4251269317 | 底板开孔的尺寸 | 768 mm |
| | 071 | 适用于： | 3 × KEL-U 24 |
| 包装单位 | 1 | | / KEL-QUICK |
| 长度 | 832 mm | | 24, 1 × KEL- |
| 宽度 | 131,5 mm | | JUMBO 2 |
| 高度 | 41,3 mm | 适合封闭 | nVent |
| 底板总长 | 832 mm | | Hoffman |
| | | | PROLINE G2 |

| | | | |
|------|-------------------|---------|---------------------|
| 订货号 | 43255 | 电器外壳宽度 | 1.000 mm |
| EAN | 4251269317 | 底板开孔的尺寸 | 768 mm |
| | 088 | 适用于： | 4 × KEL-U 24 |
| 包装单位 | 1 | | / KEL-QUICK |
| 长度 | 832 mm | | 24 |
| 宽度 | 81 mm | 适合封闭 | nVent |
| 高度 | 52,8 mm | | Hoffman |
| 底板总长 | 832 mm | | PROLINE G2 |

